

PRODUCTOS

CONTROL DE RONDA  
■ Control de Ronda de Guardias  
■ Accesorios Control de Ronda

CONTROL DE ASISTENCIA  
■ Control por Tarjeta de Proximidad  
■ Control por Huella Dactilar  
■ Tarjetas de Proximidad  
■ Impresora de Tickets/Vales

CONTROL DE ACCESO PUERTAS  
■ Control por Tarjeta de Proximidad  
■ Control por Huella Dactilar  
■ Cerraduras Electrónicas  
■ Accesorios Control de Acceso

TECNOLOGÍA  
PROYECTOS  
CERTIFICACIONES  
GARANTÍA  
DEVOLUCIONES  
PRIVACIDAD

PAGINA DE INICIO



**Oferta Agosto 2009**  
**\$320.000 + IVA**  
Precio Normal  
**\$599.000 + IVA**  
Incluye lector y software.  
1 año de Garantía

Versión Imprimible:



[Contactenos](#)

PRODUCTOS CONTROL DE ACCESO

## Control de Acceso Antivandalico BioCaptor U702

BioCaptor U702 controla el acceso de trabajadores por medio de huella dactilar. Tambien es utilizable como control de asistencia.

BioCaptor controla el acceso y asistencia a cualquier lugar restringido por medio del uso de huella digital. Se puede controlar quien entra en cual lugares y cuando.

Controle a su personal en forma efectiva.

Solo los usuarios registrados podrán tener acceso al lugar protegido. Dentro del sistema se genera un registro de cuales usuarios ingresaron en que lugares y en que horarios. A través del software puede consultar todos los movimientos de su personal.

Ejemplos de utilización:



### Componentes

**Lector de huella dactilar BioCaptor Acceso U702 con Sensor Antivandalico.**



**Sensor Antivandalico Garantizado por 2 años**



Los equipos con sensores opticos tradicionales son garantizados solo por 3 meses versus el sensor capacitivo antivandalico el cual es garantizado por 2 años

El equipo U702 Es el encargado de registrar los accesos del personal. Registra las huellas digitales de los trabajadores junto con la fecha y hora en que fueron leidas.

El equipo U702 esta provisto de un sensor capacitivo marca UPEK metalico el cual esta pensado para ambientes de mucha rotación de personal. La superficie es extremadamente resistente comparado con los sensores opticos de luz verde con mica transparente.

El lector Biocaptor tiene un tiempo de respuesta muy rápido. La lectura y identificación de cada trabajador toma menos de 1 segundo.

El lector BioCaptor esta integrado con el software BioCaptor. En cualquier momento podrá consultar por el personal que ha sido registrado por el sistema. Puede hacer comprobaciones en forma muy rápida y segura.

#### **Especificaciones Técnicas**

- 1) Capacidad de usuarios.1500
- 2) Memoria renovable de transacciones: 50,000
- 3) Conexión directa con impresoras termicas (vales)
- 4) Comunicación: RS232, RS485, TCP/IP(LAN). Todos de fábrica.
- 5) Tiempo de identificación: menor igual a 1 segundos.
- 6) Sensor capacitivo metalico extra resistente.
- 7) Falsa tasa de rechazo: <=0.1% (1 de cada 1000 lecturas)
- 8) Temperatura de operación: -5 - 45°C
- 9) Humedad de operación: 20% - 80%

#### **El KIT Básico de Control de acceso está compuesto por:**

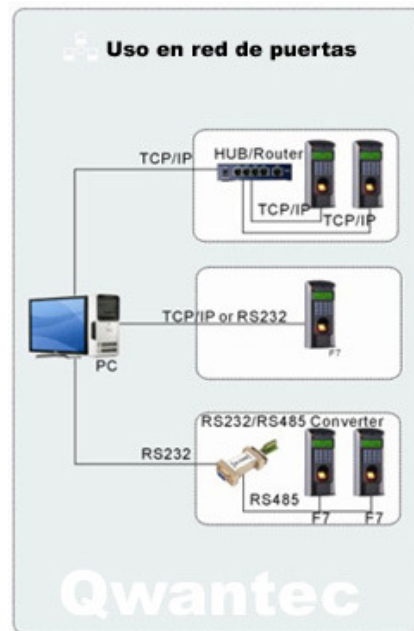
- . Unidad lectora de huella digital con display LCD.
- . Software BioCaptor de gestión y control con información detallada y completa de los registros de acceso.

#### **Formas de Uso**

Uso para una puerta:



Uso para una red de puertas:



Versión Imprimible:



El reloj control de acceso para puertas biometrico es ideal para controlar el acceso de ingreso de los trabajadores a su empresa.

En Qwantec puede encontrar RELOJ CONTROL DE ASISTENCIA DE PERSONAL CONTROL DE RONDA CONTROL DE ACCESO RONDINES GUARDIAS VIGILANTES VIGILANCIA RONDA TIME AND ATTENDACE TIMERS CLOCKS . Visite alguna de nuestras Secciones.

©2009 QWANTEC

La Castellana Sur 53, Las Condes, Santiago, Chile. [Ver Mapa](#)

Teléfonos ventas: (2) 228-4755, (2) 228-9911, (2) 228-9799

Teléfonos soporte: (2) 246-0664, (2)263-6083

Horarios atención: Lunes a Jueves 09:00 a 19:00 hrs - Viernes de 9:00 a 18:00 hrs.

Este sitio se ve mejor con Mozilla Firefox o Google Chrome